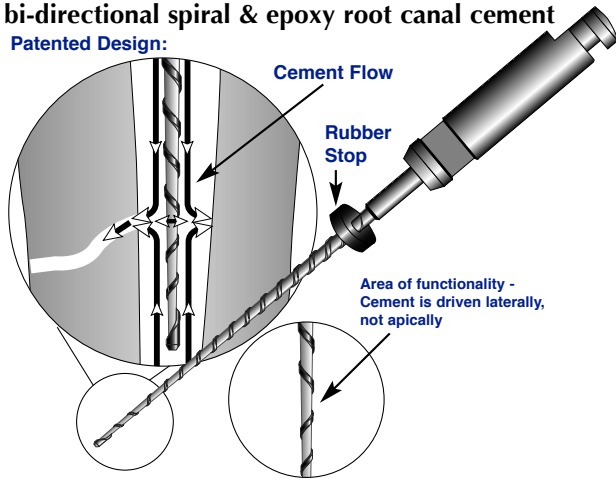


EZ-Fill[®] XPRESS

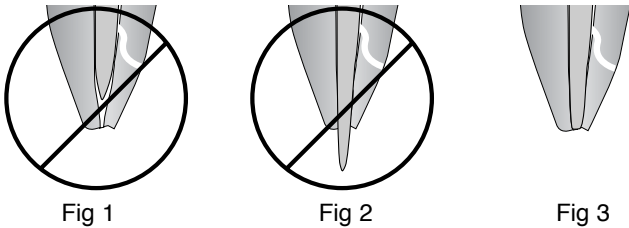
bi-directional spiral & epoxy root canal cement

Patented Design:



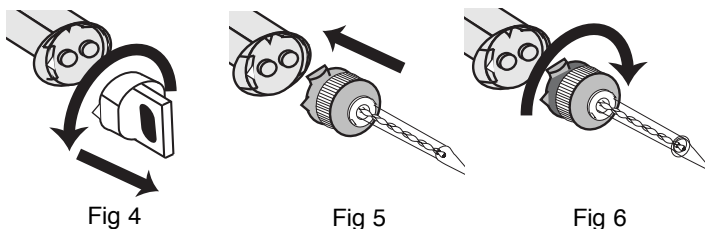
1. Instrument the canal to an apical size of 30-35 or larger and produce a smoothly tapered canal space. Remove the smear layer with 17% EDTA (EDTA Plus, Cat. No. 770-16). EDS recommends the use of Endo-CHX (2% Chlorhexidine, Cat. No. 750-16) to cleanse the root canal.

2. Fit the master gutta percha point (We recommend the use of EDS' Medium Gutta Percha Points. Cat. No 5000-M for the SafeSider Technique) and verify that it goes to working length. It may be necessary to trim the apical portion in order to obtain the snug apical fit indicated by 'tug-back.' This process is depicted in figures 1, 2, and 3.



3. Place the bi-directional spiral in a low-speed handpiece set to run at approximately 1,000 RPM. **Ensure that the handpiece is running in the forward direction (clockwise).** Adjust the rubber stop to 3mm short of the working length. When using the bi-directional spiral, ensure that the rubber stop does not hit the tooth, shift position, and become an inaccurate guide. (To avoid the rubber stop shifting use SafeSider Endo Stops Cat. No. 5000-06).

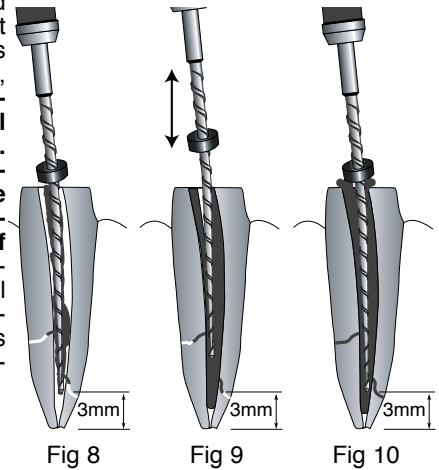
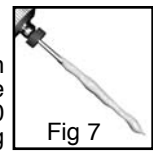
4. Remove the cap on the EZ-Fill Xpress syringe and attach the mixing tip as depicted in Figures 4, 5, and 6. Depress the plunger to express material onto the mixing pad. **Discard the first few drops of sealer as they may be improperly mixed.**



5. Dry the canal with paper points.

6. Coat the bi-directional spiral with thick layer of cement (Fig 7) and place into the canal. Run the spiral at 1,000 RPM for approximately 5 seconds using a slow, circular up and down motion of at least 7-8 stokes depicted in figures 8, 9, and 10. **Use the bi-directional spiral 3mm short of length. If the canal is severely curved, only take the bi-directional spiral to the point of curvature.** The bi-directional spiral will force the cement laterally coating the walls and filling any accessory canals.

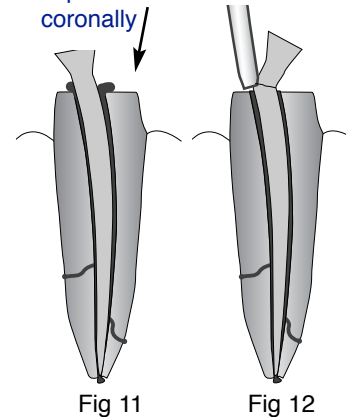
Note: If a you wish to thin EZ-Fill you may heat it with a warm (not hot) metal spatula.



7. Repeat step 5 once more (twice for exceptionally large canals). Excess cement will exit coronally, but very little cement will go beyond the apex.

Excess cement expressed coronally

8. Coat the apical 10-12 mms of the prefitted gutta percha point liberally with cement and insert point into the canal. Excess coronal gutta percha can be removed by searing with a hot plugger as depicted in figures 11-12. The cement will harden in 2 to 3 hours.



9. If the restoration will not be completed during the same visit, create a proper temporary coronal seal.

10. If a post-hole is desired immediately, use a #3 peeso reamer to remove the gutta percha to the depth desired. For maximum post retention and stability it is recommended that either Flexi-Post or Flexi-Flange (Essential Dental Systems) be used.

Note: If a you wish to thin EZ-Fill you may heat it with a warm (not hot) metal spatula. If material is hard to express, you may run the syringe under warm water.

Other Uses:

The EZ-Fill bi-directional spiral can also be used to direct various solution into the walls of the root exactly where they are most needed. These solutions include:

- EDTA solutions or RC Prep
- Calcium Hydroxide
- Sodium Hypochlorite
- Calcium Hydroxide
- Chlorhexidine



Caution: Federal law restricts this device to sale by or on the order of a licensed dentist. NON-STERILE

EZ-Fill Xpress

Endodontic Obturation System



Manufacturer's Notes:

1. The EZ-Fill bi-directional spiral is available in both stainless steel and nickel titanium.
2. It is essential to use the EZ-Fill epoxy root canal cement designed specifically for the bi-directional spiral. EZ-Fill epoxy cement has been especially formulated to be radiopaque and has the ideal viscosity.
3. Blue rubber stop identifies stainless steel bi-directional spiral. Red rubber stop identifies nickel titanium bi-directional spiral.

For more information and the latest instructions please visit www.edsdental.com

For optimum obturation Essential Dental Systems recommends the use of the Endo-Express® / SafeSiders® Instrumentation system. (EDS Intro Kit Cat. No. 5600-21, 5600-25, 5610-21, 5610-25).

EZ-Fill Xpress Introductory Kits:

Stainless Steel (Cat. No. 1620-00) & Nickel Titanium (Cat. No. 1625-00).
Each introductory kit contains:

4 - Color coded to ISO Size 25 EZ-Fill bi-directional spirals (1- 21mm length & 3- 25mm length), Two dual barrel syringes (9.5gm each), 20 mixing tips.

EZ-Fill Xpress Refill Kit:

1628-00 EZ-Fill Xpress Epoxy Root Canal Cement

Two - Dual barrel syringe (9.5gm each), 20 mixing tips.

EZ-Fill Bi-Directional Spiral Refill Kits:

Stainless Steel:

1600-01 4-Bi-Directional Spirals (1-21mm length & 3-25mm length)

1600-21 4-Bi-Directional Spirals (21mm length)

1600-25 4-Bi-Directional Spirals (25mm length)

Nickel Titanium:

1605-01 4-Bi-Directional Spirals (1-21mm length & 3-25mm length)

1605-21 4-Bi-Directional Spirals (21mm length)

1605-25 4-Bi-Directional Spirals (25mm length)



© 8/06 DL, EZSI-1

EC REP

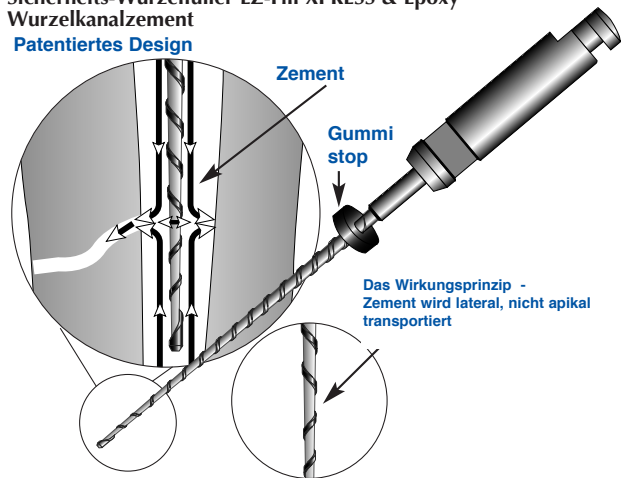
Authorized European Representative:

Regulatory Affairs ONLY:
European Device Solutions
33, Stapleford Road,
Middlesbrough, Cleveland,
United Kingdom.
Contact E-Mail: TQMUK@aol.com

89 Leuning Street
S. Hackensack, NJ 07606
Phone: 1-800-22-FLEXI • 201-487-9090
Fax: 201-487-5120
www.edsdental.com

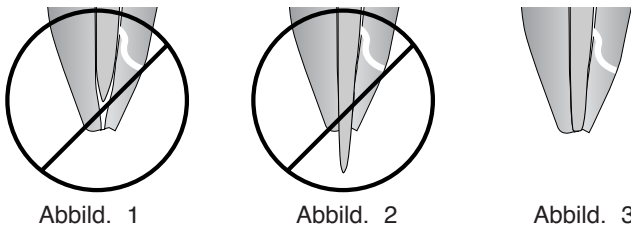
EZ-Fill[®] XPRESS

Sicherheits-Wurzelfüller EZ-Fill XPRESS & Epoxy
Wurzelkanalzement
Patentiertes Design



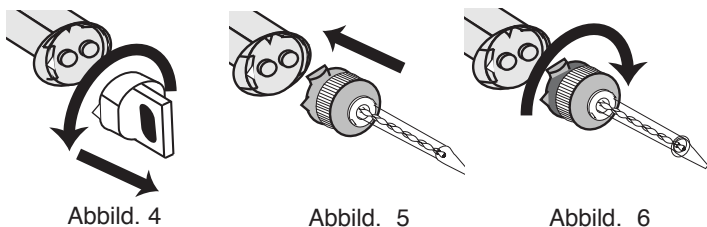
1. Kanal apikal bis mindestens Größe ISO 30-35 aufbereiten und dabei eine leicht konische Kanalform erzeugen. Smearlayer mit 17% EDTA (EDTA Plus, Best.-Nr. 770-16) entfernen. EDS empfiehlt zur Spülung und Reinigung des Kanals Endo-CHX (2% Chlorhexidin, Best.-Nr. 750-16).

2. Guttapercha-Masterpoint einpassen (EDS empfiehlt Medium Gutta Percha Points, Best.-Nr. 5000-M für die SafeSider Technik) und korrekten Sitz bis zur Arbeitslänge sicherstellen. Ggf. muß der Point etwas gekürzt werden um eine Klemmpassung (tug-back) zu erzielen. Das Verfahren ist in den Abbildungen 1, 2, und 3 beschrieben.



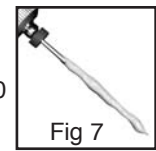
3. Sicherheitswurzelfüller in ein Winkelstück einsetzen, das mit Drehzahlen von ca. 1.000 UPM genutzt werden kann. Korrekte Drehrichtung (im Uhrzeigersinn) überprüfen. Gummistop ca. 3mm kürzer als Arbeitslänge fixieren. Der Gummistop darf beim Einsatz im Wurzelkanal nicht am Zahn anstossen oder verrutschen, da dies zu einer verfälschten Wiedergabe der ermittelten Arbeitslänge führt. (EDS empfiehlt rutschfeste SafeSider Endo Stops Best.-Nr. 5000-06)

4. Verschlusskappe der EZ-Fill Xpress Spritze abnehmen und Mischkanüle wie in Abbildung 4, 5, und 6 beschrieben aufstecken. Stempel pressen und Zement in die Mischkanüle drücken. Die ersten Tropfen des Sealers sollten verworfen werden, da diese nicht homogen gemischt sind.

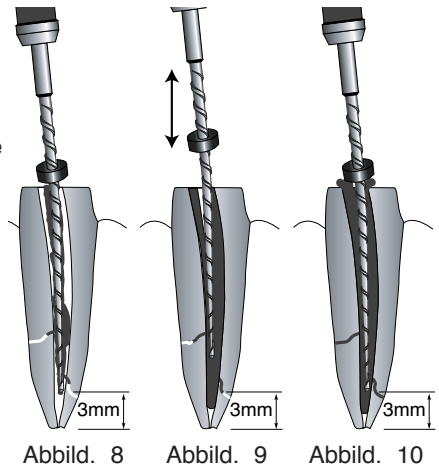


5. Kanal mit Papierspitzen trocknen.

6. Füllspirale mit einer dicken Schicht des Zementes benetzen (Abbild. 7) und in den Kanal einbringen. Mit 1.000 UPM ca. 5 Sekunden zirkumferent entlang der Kanalwand langsam auf- und abbewegen, mindestens 7-8 mal, so wie in Abbild. 8, 9 und 10 dargestellt. Füllspirale 3mm kürzer als die ermittelte Arbeitslänge nutzen. Ist der Kanal mehrfach gekrümmt, Füllspirale nur bis zum Beginn der Krümmung führen. Die Füllspirale presst den Zement seitwärts, die Kanalwände werden benetzt und Seitenkanäle werden gefüllt. Achtung: Wird eine flüssigere Konsistenz des Zementes gewünscht



kann dieser mit einem warmen (nicht heißem) Metallinstrument (Spatel) erhitzt werden.



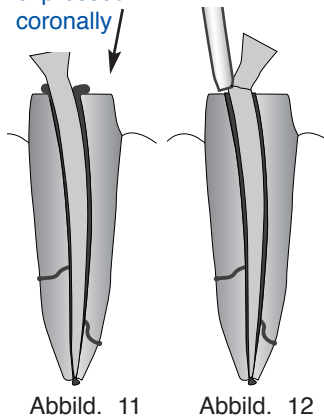
Abbild. 8

Abbild. 9

Abbild. 10

7. Schritt 5 wiederholen (zweimal bei besonders großen Kanälen). Überschüssiger Zement wird koronal abfließen, in sehr seltenen Fällen kann eine geringe Menge apikal austreten.

Excess cement expressed coronally



Abbild. 11

Abbild. 12

8. Die apikalen 10-12 mm des ausgewählten Guttaperchapoints großzügig mit Zement überziehen und im Kanal platzieren. Überschüssige Guttapercha kann mit einem heißen Plugger abgetrennt werden wie in Abbild. 11 bis 12 beschrieben. Der Zement härtet innerhalb von 2 bis 3 Stunden aus.

9. Wird die Restauration nicht in der gleichen Sitzung fertiggestellt ist ein dichter koronaler Verschluss erforderlich.

10. Ist eine Stiftpräparation geplant, wird zum Entfernen der Guttapercha ein Peeso-Reamer Größe 3 bis zur vorgesehenen Stiftlänge verwendet. Für eine maximale Stiftretention und -stabilität wird der Einsatz der Stiftsysteme Flexi-Post oder Flexi-Flange (Essential Dental Systems) empfohlen.

Achtung: Wird eine flüssigere Konsistenz des Zementes gewünscht kann dieser mit einem warmen (nicht heißem) Metallinstrument (Spatel) erhitzt werden. Kann der Zement nur schwer aus der Spritze entnommen werden erwärmen Sie diese unter warmen Wasser.

Weitere Einsatzgebiete:

Der EZ-Fill Sicherheits-Wurzelfüller kann auch dazu verwendet werden, andere Präparate punktgenau in ausgewählten Bereichen des Kanals zu applizieren. Zum Beispiel:

- EDTA Lösungen oder RC Prep
- Kalziumhydroxid
- Natriumhypochlorid
- Chlorhexidin



EZ-Fill Xpress

Endodontic Obturation System



Herstellerhinweise:

1. Der EZ-Fill Sicherheitswurzelfüller ist als Stahl- oder Nickel-Titan-Instrument verfügbar.
2. Benutzen Sie den EZ-Fill Epoxy Wurzelzement immer in Kombination mit dem EZ-Fill Sicherheitswurzelfüller. EZ-Fill Epoxy Wurzelzement ist sehr gut röntgensichtbar und besitzt eine ideale Viskosität.
3. Stahlinstrumente sind mit blauen Stops markiert, Nickel-Titaninstrumente mit roten Stops.

Weitere Informationen sowie Gebrauchshinweise finden Sie auf unserer homepage www.edsdental.com

For optimum obturation Essential Dental Systems recommends the use of the Endo-Express® / SafeSiders® Instrumentation system. (EDS Intro Kit Cat. No. 5600-21, 5600-25, 5610-21, 5610-25).

EZ-Fill Xpress Introductory Kits:

Stainless Steel (Cat. No. 1620-00) & Nickel Titanium (Cat. No. 1625-00).
Each introductory kit contains:

4 - Color coded to ISO Size 25 EZ-Fill bi-directional spirals (1- 21mm length & 3- 25mm length), Two dual barrel syringes (9.5gm each), 20 mixing tips.

EZ-Fill Xpress Refill Kit:

1628-00 EZ-Fill Xpress Epoxy Root Canal Cement
Two - Dual barrel syringe (9.5gm each), 20 mixing tips.

EZ-Fill Bi-Directional Spiral Refill Kits:

Stainless Steel:
1600-01 4-Bi-Directional Spirals (1-21mm length & 3-25mm length)
1600-21 4-Bi-Directional Spirals (21mm length)
1600-25 4-Bi-Directional Spirals (25mm length)

Nickel Titanium:
1605-01 4-Bi-Directional Spirals (1-21mm length & 3-25mm length)
1605-21 4-Bi-Directional Spirals (21mm length)
1605-25 4-Bi-Directional Spirals (25mm length)



Authorized European Representative:
Regulatory Affairs ONLY:
European Device Solutions
33, Stapleford Road,
Middlesbrough, Cleveland,
United Kingdom.
Contact E-Mail: TQMUK@aol.com



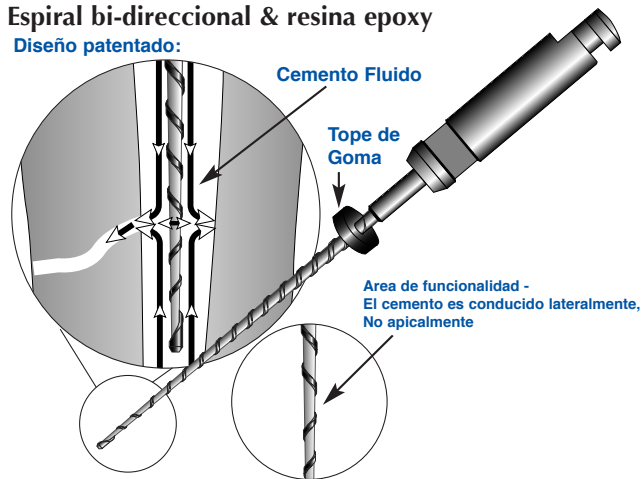
© 8/06 DL, EZSI-1

89 Leuning Street
S. Hackensack, NJ 07606
Phone: 1-800-22-FLEXI • 201-487-9090
Fax: 201-487-5120
www.edsdental.com

EZ-Fill[®] XPRESS

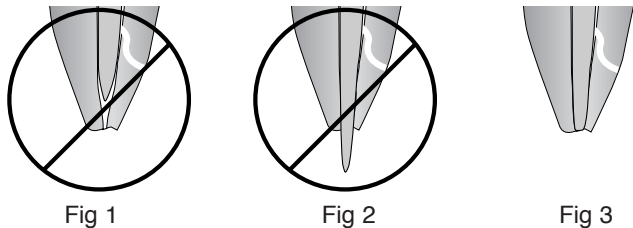
Espiral bi-direccional & resina epoxy

Diseño patentado:



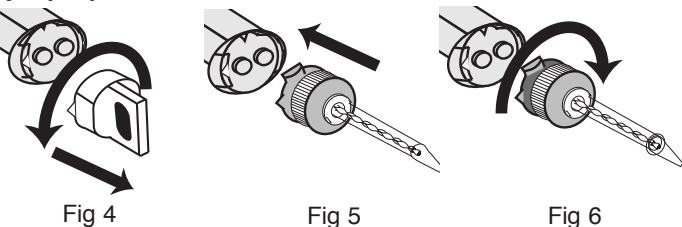
1. Instrumentar el canal a una medida apical de 30-35 o más y crear un canal ligeramente cónico. Retirar el detritus con EDTA al 17% (EDTA Plus, Cat. No. 770-16). EDS recomienda el uso de Endo-CHX (Clorhexidina al 2%, Cat. No. 750-16) para limpiar el canal radicular.

2. Colocar la punta maestra de guttapercha (recomendamos el uso de EDS' Medium Gutta Percha Points, Cat. N° 5000-M para la Técnica SafeSider), y verificar que se ajusta a la longitud de trabajo. Puede ser necesario recortar la parte apical para obtener un ajuste apical indicado por "tug-back" (tirar atrás). Este proceso está representado en las imágenes 1, 2 y 3.



3. Colocar la espiral bi-direccional en un contra-ángulo a aproximadamente 1,000 RPM. Asegurarse que el contra-ángulo trabaja en la dirección "adelante" (en el sentido de las agujas del reloj). Ajustar el tope de goma a 3mm menos de la longitud de trabajo. Usando la espiral bidireccional, asegurarse que el tope de goma no toque el diente, se mueva y haga una medida inexacta. (Evitar topes de goma que se muevan, use SafeSider Endo Stops, Cat.No 5000-06).

4. Retirar el tapón de la jeringa de EZ-Fill Xpress y conectar la cánula de mezcla como se representa en las imágenes 4, 5 y 6. Presionar el émbolo para dispensar el material sobre el bloque de mezcla. **Desechar las primeras gotas de sellante ya que pueden estar incorrectamente mezcladas.**



5. Secar el canal con puntas de papel.

6. Impregnar la espiral bi-direccional con una capa espesa de cemento (Fig.7) y colocarla dentro del canal. Utilizar la espiral a 1,000 RPM durante aproximadamente 5 segundos con un movimiento ascendente-descendente lento de al menos 7-8 ciclos, representado en las imágenes 8, 9 y 10. **Usar la espiral bi-direccional hasta 3 mm de longitud de trabajo.** Si el canal es de curvatura severa, sólo conducir la espiral bi-direccional hasta el punto de curvatura. La espiral bi-direccional lanzará el cemento lateralmente cubriendo las paredes y llenando los canales secundarios. **Nota: si desea que el EZ-Fill sea más fluido, calentarlo con una espátula de metal caliente (sin quemar).**



Fig 7

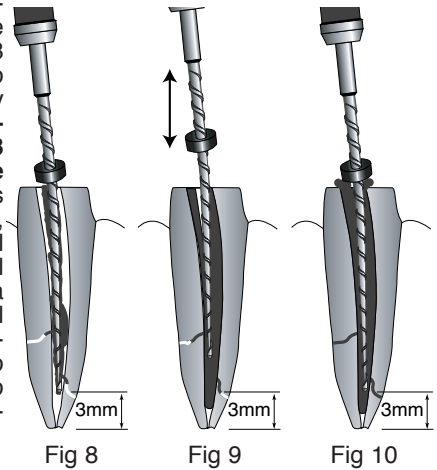


Fig 8

Fig 9

Fig 10

7. Repetir el paso 5 una vez más (dos veces en canales excepcionalmente anchos). El exceso de cemento saldrá coronalmente, pero una muy pequeña parte de cemento irá más allá del ápice.

Exceso de cemento expulsado coronalmente

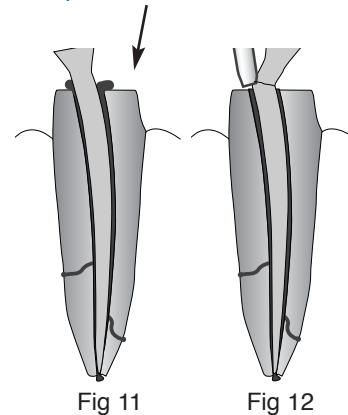


Fig 11

Fig 12

8. Cubrir generosamente los 10-12 mms de la punta de guttapercha precolocada con cemento e insertar la punta en el canal. El exceso coronal de guttapercha puede ser retirado cortándolo con un atacador caliente como está representado en las imágenes 11 y 12. El cemento se endurecerá en 2 o 3 horas.

9. Si la restauración no se completará en la misma visita, crear una corona temporal adecuada.

10. Si necesitamos un espacio para el poste, usar una fresa peeso #3 para retirar la guttapercha hasta la profundidad deseada. Para una retención y estabilidad máxima del poste se recomienda que usemos Flexi-Post o Flexi-Flange (Essential Dental Systems).

Nota: si desea que el EZ-Fill sea más fluido, calentarlo con una espátula de metal caliente (sin quemar). Si el material es difícil de dispensar, se puede colocar la jeringa bajo agua caliente (sin quemar).

Otros usos:

La espiral bi-direccional EZ-Fill puede también ser usada para aplicar otras soluciones a las paredes de la raíz exactamente donde más se necesite. Estas soluciones incluyen:

- Soluciones de EDTA o RC Prep
- Hidróxido de Calcio
- Hipoclorito Sódico
- Clorhexidina



Caution: Federal law restricts this device to sale by or on the order of a licensed dentist. NON-STERILE

EZ-Fill Xpress

Endodontic Obturation System



Notas del Fabricante:

1. La espiral bi-direccional está disponible en acero y níquel-titanio.
2. Es esencial usar el cemento de resina epoxy EZ-Fill diseñado especialmente para la espiral bi-direccional. La resina epoxy EZ-Fill ha sido especialmente formulada para ser radiopaca y tener una viscosidad ideal.
3. El tope de goma azul identifica la espiral bi-direccional de acero. El tope de goma rojo identifica la espiral bi-direccional de Níquel-Titanio.

Para más información y últimas instrucciones, por favor, visiten www.edsdental.com

For optimum obturation Essential Dental Systems recommends the use of the Endo-Express® / SafeSiders® Instrumentation system. (EDS Intro Kit Cat. No. 5600-21, 5600-25, 5610-21, 5610-25).

EZ-Fill Xpress Introductory Kits:

Stainless Steel (Cat. No. 1620-00) & Nickel Titanium (Cat. No. 1625-00).
Each introductory kit contains:

4 - Color coded to ISO Size 25 EZ-Fill bi-directional spirals (1- 21mm length & 3- 25mm length), Two dual barrel syringes (9.5gm each), 20 mixing tips.

EZ-Fill Xpress Refill Kit:

1628-00 EZ-Fill Xpress Epoxy Root Canal Cement
Two - Dual barrel syringe (9.5gm each), 20 mixing tips.

EZ-Fill Bi-Directional Spiral Refill Kits:

Stainless Steel:
1600-01 4-Bi-Directional Spirals (1-21mm length & 3-25mm length)
1600-21 4-Bi-Directional Spirals (21mm length)
1600-25 4-Bi-Directional Spirals (25mm length)

Nickel Titanium:
1605-01 4-Bi-Directional Spirals (1-21mm length & 3-25mm length)
1605-21 4-Bi-Directional Spirals (21mm length)
1605-25 4-Bi-Directional Spirals (25mm length)

EC REP

Authorized European Representative:
Regulatory Affairs ONLY:
European Device Solutions
33, Stapleford Road,
Middlesbrough, Cleveland,
United Kingdom.
Contact E-Mail: TQMUK@aol.com



© 8/06 DL, EZSI-1

89 Leuning Street
S. Hackensack, NJ 07606
Phone: 1-800-22-FLEXI • 201-487-9090
Fax: 201-487-5120
www.edsdental.com